

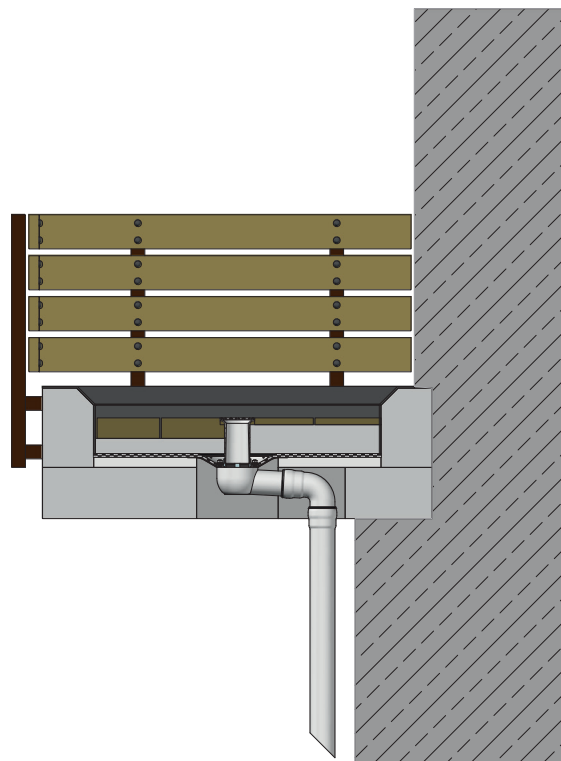
## Datenblatt LX 1062 Balkontwässerung Serie K, Auslauf seitlich für Balkongeschosse

Hauptentwässerung

Freispiegelströmung

Silent

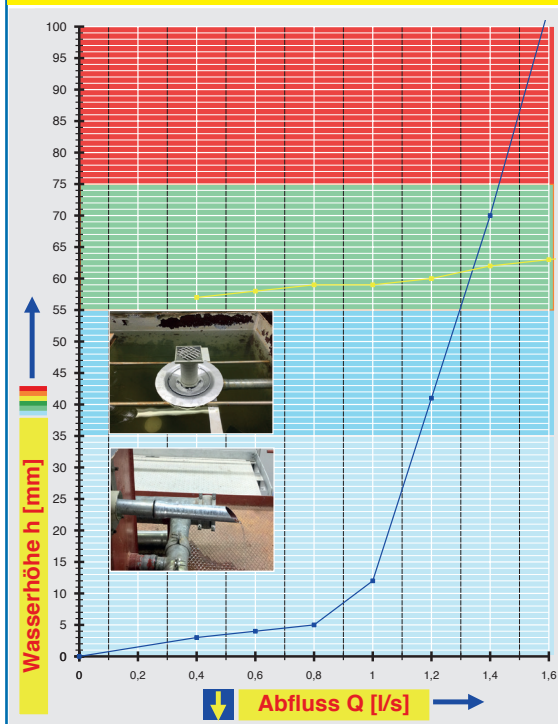
Abfluss:	1,15 l/s
Wasserhöhe:	35 mm
Eingrifftiefe:	150 mm
Nennweite:	DN 50
LX-Nummer:	LX 1062
Wehrhöhe:	0 mm
Haube:	belüftet
Falleitung:	belüftet
Falleitungshöhe:	2,75 m
Entwässerung:	in Grundleitung
Flanschform:	Klemmflansch



### LX 1062 Stückliste

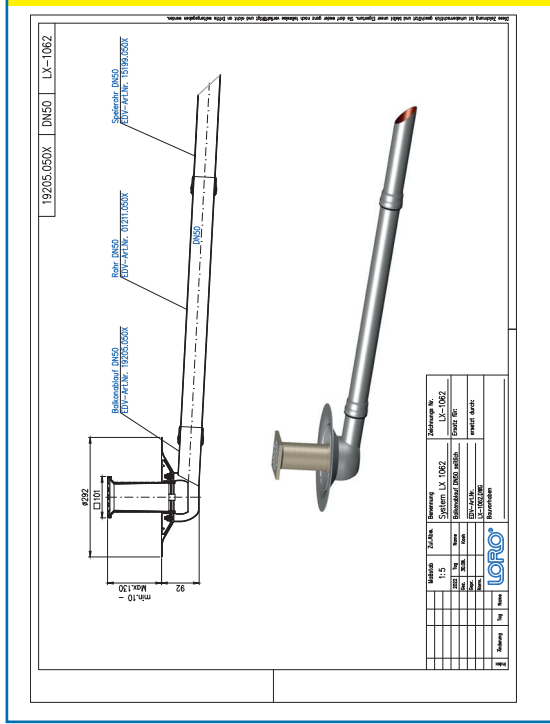
- 1 x Art.-Nr. Ablauf auf Seite 2 auswählen!
- 1 x Art.-Nr. 01211.050X, LORO-X Rohr mit einer Muffe
- 1 x Art.-Nr. 15199.050X, LORO-X Speierrohr
- 2 x Art.-Nr. 00911.050X, LORO-X Dichtelemente
- 1 x Art.-Nr. 00986.000X, LORO-X Gleitmittel Tube

### hQ - Abflusskurve



Systemleistung

### CAD



Systemform

<b>Wasserhöhe</b>	mm	5	10	15	20	25	30	<b>35</b>	40	45	50	55	60	65	70	75	80
<b>Abfluss</b>	l/s	0,8	0,93	1,02	1,05	1,09	1,12	<b>1,15</b>	1,19	1,22	1,26	1,3	1,33	1,36	1,4	1,42	1,46
<b>Silent</b>																	

Bitte den entsprechenden Ablauf auswählen!

DN 50

**mit Siebeinheit für Balkongeschosse  
ohne Wärmedämmung**

**LX1062-12X**

**LX1062-13X**

Ablauf Art.-Nr. 19205.050X

Ablauf Art.-Nr. 19255.050X

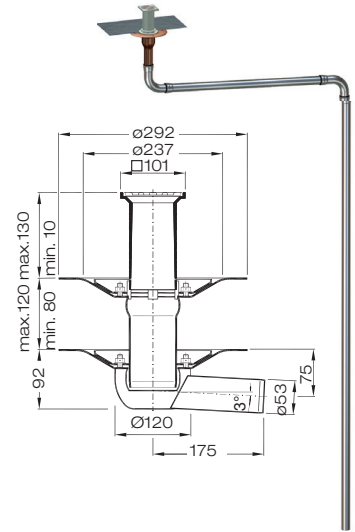
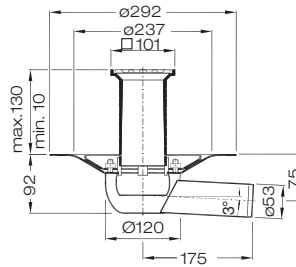
**einteilig**  
mit Klemmflansch,  
**Serie K**

Gewicht 2,7 kg



**zweiteilig**  
mit Klemmflansch,  
**Serie K**

Gewicht 4,9 kg



**mit Siebeinheit für Balkongeschosse  
mit Wärmedämmung**

**LX1062-14X**

**LX1062-15X**

Ablauf Art.-Nr. 19215.050X

Ablauf Art.-Nr. 19265.050X

**einteilig**  
mit Klemmflansch,  
**Serie K**

Gewicht 3,0 kg



**zweiteilig**  
mit Klemmflansch,  
**Serie K**

Gewicht 5,3 kg

